
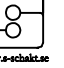
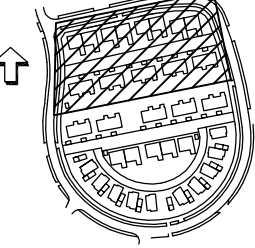


S-VG: 68,91
D-VG: 69,30

- FÖRKLARINGAR**
- D Dagvattenledning PP Ø110 där inget annat anges. — · — · —
 - DR Dränrör DSA Ø110 om inget annat anges. — > — > —
 - S Spillvattenledning PP Ø110 där inget annat anges. — — — —
 - V Vattenledning PEM Ø32 där inget annat anges. — — — —
 - SB1 Spolbrunn PP Ø110 Tät körbar betäckning
 - SB2 Spolbrunn PP Ø200 Tät teleskopisk betäckning
 - DB1 Dagvatten brunn BTG Ø400. m VA-lås och sandf. Gallerbetäckning körbar fa
 - DB2 Dag & Dräneringsbrunn BTG Ø400, m VA-lås och sandfång Tät skruvad betäckning
 - DB3 Dagvatten brunn BTG Ø400. m VA-lås och sandf. Gallerbetäckning körbar tel
 - TB Tillsynsbrunn PP Ø315 Körbar tät teleskopisk betäckning.
 - AV50 Avstängningsventil Ø50
 - VG+ Vattengångshöjd
 - FG+ Färdig golvhöjd
 - Vattenledning under byggnad förläggs i skydds
 - Nivåer vid kommunens anslutningspunkter kontrolleras.

REVIS	PROJEKTION	ÅR	DATUM	BLAD
RELATIONSHANDLING				
Kv Mimer, Linero, Lund				
		Åldermansgatan 13 Box 21, 221 00 Lund Tel 046 - 300000		
		S-SCHAKT AB Box 106 HÖRBY 242 22 Tel. 0415-51220 Fax. 0415-51300		
				
A WHITE ARKITEKTER ABEL 040-6609300 FAX 040-6114479				
K Conbytec AB TEL 046-184900 FAX				
E TEL FAX				
V TEL FAX				
W Schönström VVS-Projekt AB -291264 FAX schvvs@telia.com				
L TEL FAX				
VAS-Schakt AB TEL 0415-51220 FAX 0415-51300				
UPPDRAG NR 315	ITÄG/KONSTR AV D.Schönström	HANDLAGARE D.Schönström		
ANSVARIG D.Schönström				
DATUM 2007-07-05				
Ölle Schönström				
Yttre VA Ledningsplan Norra delen				
SKALA A1 1:200 A3 1:400	NUMMER VA1			BET VA1